



Руководство
по монтажу и эксплуатации Птицезащитных
устройств антиприсадного типа ПЗУ-S
производства ООО НПП «Авис»
ТУ 27.90.40-001-04654721-2021

1. Назначение и область применения устройства

Устройство птицезащитное антиприсадного типа **ПЗУ-S** предназначено для предотвращения посадки птиц на элементы воздушных линий электропередач и другие конструкции.

Устройство может быть установлено на элементах опор ЛЭП в местах, нахождение в которых опасно для жизни птиц, и/или в местах, которые требуется защитить от продуктов жизнедеятельности птиц, а также в зонах, где нежелательно гнездование. Как правило, **ПЗУ-S** размещают над изолирующими подвесками чтобы предотвратить короткое замыкание, возникающее вследствие загрязнения изоляторов птичьим помётом или перекрытия воздушного изоляционного промежутка струёй помёта, а также на траверсах и во внутреннем пространстве анкерных опор 110 кВ и выше. Устройства могут использоваться на любых других конструкциях где необходимо обеспечить защиту от птиц и/или продуктов их жизнедеятельности.

2. Конструкция и технические характеристики

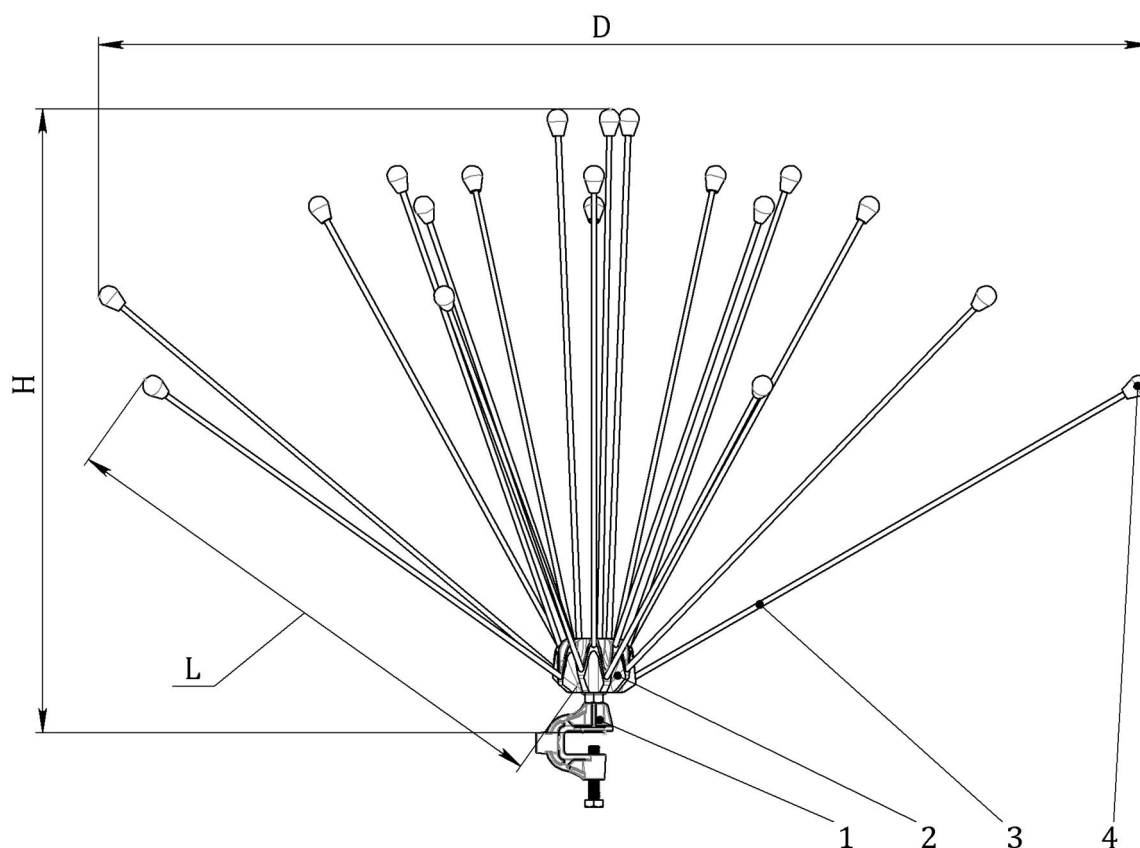


Рис. 1. Конструкция ПЗУ-S

1 – Крепёжный элемент (струбцина); 2 – корпус; 3 – отпугивающий шип;
4 – наконечник. Размеры ПЗУ: D – диаметр; H – высота; L – длина шипа

Конструкция **ПЗУ-S** содержит корпус **2** с закреплёнными в нём шипами **3**, отпугивающими птиц, снабжёнными травмобезопасными наконечниками **4**. Устройство крепится к элементам опор ЛЭП при помощи струбцины **1**. Габаритные размеры устройства **D** и **H** и длина шипов **L** различаются у разных модификаций **ПЗУ-S**. Рабочие элементы устройства выполнены из диэлектрических материалов.

Технические характеристики **ПЗУ-S**

- Климатическое исполнение УХЛ 1;
- Стойкость к ветровым нагрузкам – до VII района, включительно;
- Стойкость к гололёдным нагрузкам – до VII района, включительно;
- Изделия сейсмостойки при воздействии землетрясений интенсивностью 9 баллов по MSK-64 при уровне установки над нулевой отметкой до 70 м;
- Срок службы не менее 40 лет.

3. Модификации **ПЗУ-S**

Предприятие-изготовитель ООО «НПП «Авис» выпускает несколько модификаций **ПЗУ-S** в зависимости от их применимости на разных линиях электропередач.

- **ПЗУ-S** – имеет комбинацию отпугивающих шипов длиной 400 мм и 450 мм. Применяется на опорах высоковольтных линий электропередач любого класса напряжения. Размер защищаемой зоны в плане – 0,85 м. При применении **ПЗУ-S** не снижаются изоляционные промежутки между токоведущими частями ЛЭП. В исполнении **ПЗУ-S-2** устройство дополнительно комплектуется уголком.
- **ПЗУ-6-10кВ-S** – имеет комбинацию длинных и коротких отпугивающих шипов. Применяется на опорах линий среднего напряжения (6-10 кВ). Преимущество – компактность, возможность установки в относительно узких габаритах. В исполнении **ПЗУ-6-10кВ-S-2** устройство дополнительно комплектуется уголком.
- **ПЗУ-SA** – имеет увеличенные габариты защищаемой зоны за счёт использования шипов 630 мм и 670 мм. Целесообразно устанавливать на анкерно-угловых опорах ВЛ 110 кВ и выше. Размер защищаемой зоны в плане увеличен до 1,3 м.
- Возможно изготовление специальных модификаций **ПЗУ-S**, отвечающих требованиям заказчика.

Настоящее Руководство по монтажу и эксплуатации распространяется на все модификации **ПЗУ-S**.

4. Монтаж устройства на элементах опор ЛЭП

ПЗУ-S устанавливается на горизонтальные или вертикальные полки элементов траверс (уголки, швеллеры) с помощью струбцин, поставляемых в комплекте.

Варианты предусмотренных изготовителем способов установки ПЗУ-S с использованием струбцин изображены на рис. 2, 3, 4.

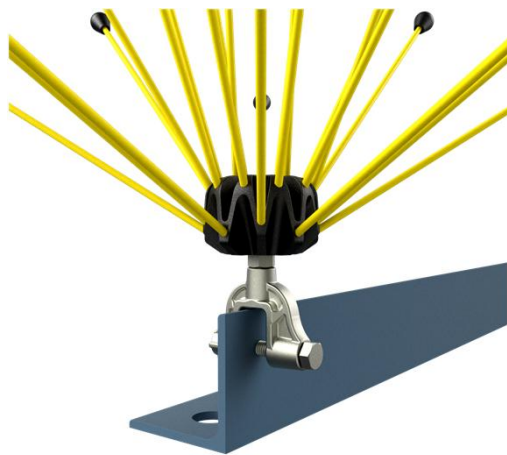


Рис. 2. Установка на вертикальную полку элемента опоры ЛЭП

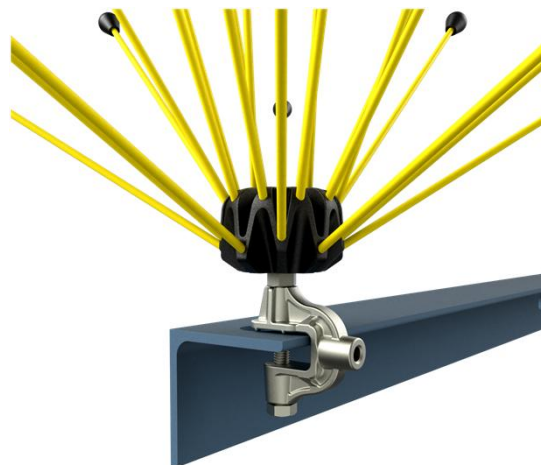


Рис. 3. Установка на горизонтальную полку элемента опоры ЛЭП

Последовательность установки

- Установить струбцину без ПЗУ одним из указанных способов на элемент опоры ЛЭП. Если целью применения ПЗУ является обеспечить защиту вертикально расположенной изолирующей подвески, то при установке необходимо стремиться, чтобы вертикальные оси изолирующей подвески и ПЗУ располагались как можно ближе друг к другу.
- Затянуть винт струбцины гаечным ключом, соблюдая рекомендуемый момент затяжки, **10 Н·м**
- Установить дополнительный крепёжный элемент (уголок) – при наличии; затянуть резьбовое соединение с моментом **14,4 Н·м**.
- Установить ПЗУ на закрепленную струбцину путём ввинчивания его в резьбовое отверстие струбцины (или при установке способом, изображённым на рис. 4, путём свинчивания с гайкой).
- Затянуть собранное соединение гаечным ключом с моментом **14,4 Н·м**.

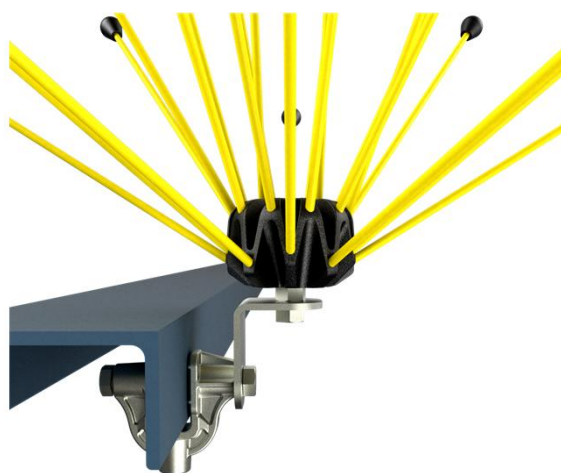


Рис. 4. Установка на вертикальную полку элемента опоры ЛЭП снизу с использованием уголка (модификация **S-2**, поставка оговаривается дополнительно)

- Перевести устройство из транспортного состояния (отпугивающие шипы собраны в пучок) в рабочее состояние, перерезав шпагат, удерживающий прутки в пучке.

ВНИМАНИЕ !!! В транспортном состоянии прутки находятся в напряжённом состоянии. После обрезки шпагата, удерживающего прутки в транспортном состоянии, они резко разгибаются, принимая рабочее положение. При этом необходимо соблюдать особую осторожность: при обрезке шпагата корпус ПЗУ должен находиться на расстоянии вытянутой руки от органов зрения.

Особые указания по монтажу ПЗУ-6-10кВ-S

При установке ПЗУ-6-10кВ-S на траверсу опоры линии среднего напряжения необходимо соблюдать **примерное равенство расстояний** от опоры до точки установки струбицы ПЗУ и от струбицы до изолятора с токоведущим проводом (рис. 5).

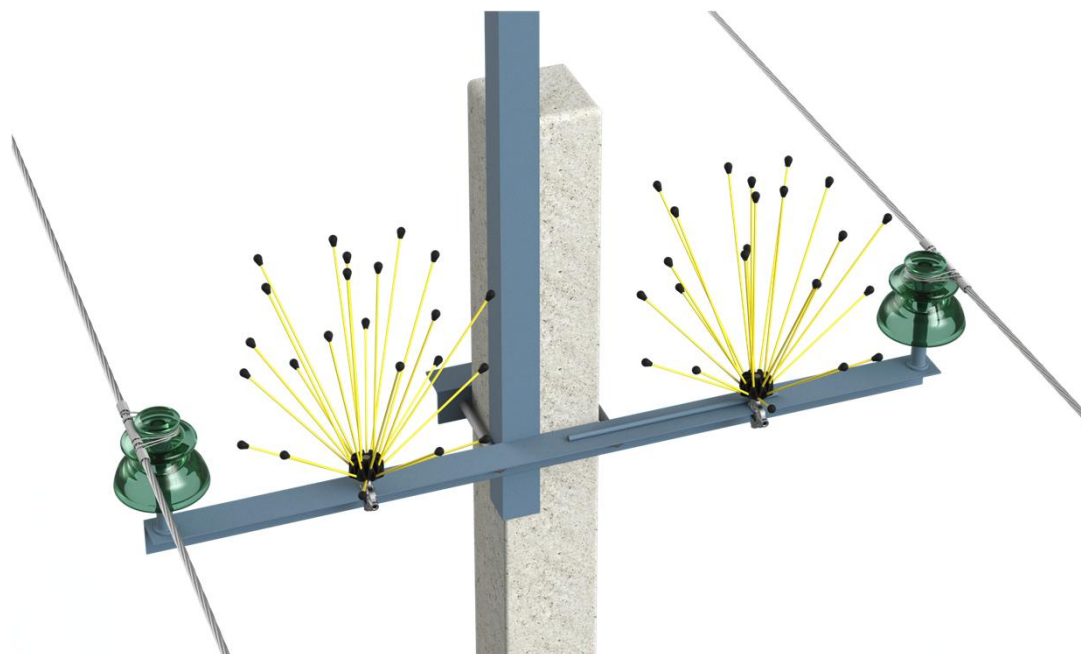


Рис. 5. Установка ПЗУ-6-10кВ-S на траверсу ТМ-1 (6-10 кВ)

Установка ПЗУ модификации S:L-FIX

Варианты предусмотренных изготовителем способов установки ПЗУ-S с использованием специальных креплений L-FIX M8 на вертикальную и горизонтальную полки уголка металлоконструкции изображены на рис. 6. Специальные крепления L-FIX-M8 могут поставляться с разными видами отпугивателей: S, SA, 6-10кВ-S и любыми видами специальных конфигураций ПЗУ.

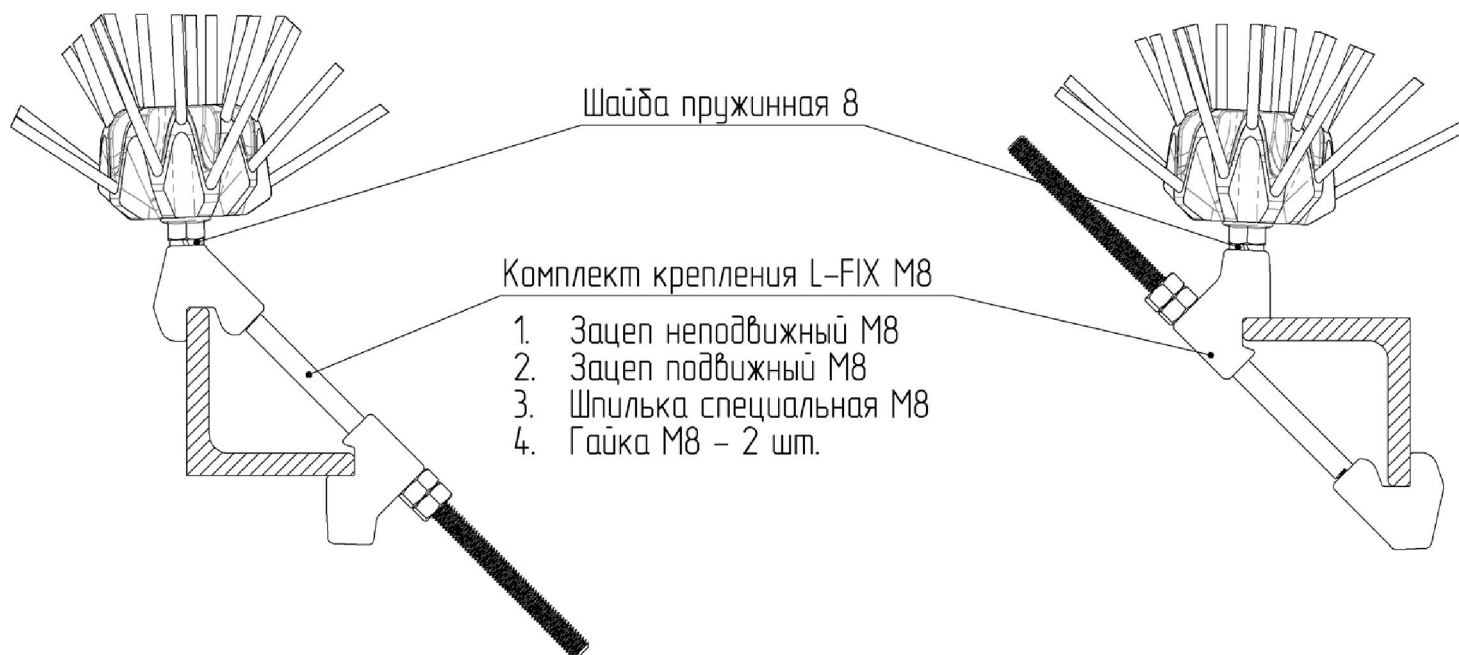


Рис. 6. Установка ПЗУ с использованием крепления L-FIX

Последовательность установки

- Установить крепление L-FIX без ПЗУ одним из указанных способов на элемент металлоконструкции опоры ЛЭП таким образом, чтобы ось одного из установочных резьбовых отверстий M8 была обращена вертикально вверх.
- Затянуть поочередно гайку и контргайку M8 на шпильке гаечным ключом с моментом **14,4 Н·м**.
- Установить отпугиватель в транспортном состоянии, ввернув его резьбовой стержень с надетой на него пружинной шайбой в установочное отверстие крепления.
- Затянуть соединение гаечным ключом с моментом **14,4 Н·м**.
- Перевести устройство из транспортного состояния (отпугивающие шипы собраны в пучок) в рабочее состояние, перерезав шпагат, удерживающий прутки в пучке, соблюдая меры предосторожности, описанные на стр. 5 Руководства.

5. Требования по технике безопасности

5.1. Монтаж устройств должен осуществляться квалифицированным персоналом имеющим соответствующий допуск к работам на линиях соответствующего напряжения.

5.2. Монтаж и эксплуатация птицезащитных устройств производится в соответствии с требованиями «Межотраслевых правил по охране труда (правил безопасности) по эксплуатации электроустановок» РД 153-34.0-03.150-00.

6. Обслуживание ПЗУ в процессе эксплуатации

6.1. Обслуживание устройств заключается в осмотре, подтягивании резьбы, замене повреждённых устройств. Эти операции выполняются при профилактических и других ремонтах ЛЭП.

7. Транспортирование и хранение ПЗУ

7.1. Устройства упакованы в картонные коробки или в мешки из полиэтиленовой плёнки по ГОСТ 10354 или полипропиленовые тканевые мешки по ГОСТ Р 52564. Упаковка обеспечивает сохранность устройств и документации при транспортировке и хранении.

7.2. Комплектующие и части упакованы отдельно в групповую упаковку

7.3. Устройства транспортируются всеми видами транспорта в крытых транспортных средствах в соответствии с правилами перевозки грузов, действующих на каждом виде транспорта.

7.4. Устройства хранятся в помещениях, исключающих возможность их механического повреждения, на расстоянии не менее 1 метра от отопительных и нагревательных приборов при температуре от -40°C до +50°C, относительной влажности до 80%.

8. Утилизация ПЗУ

8.1. Утилизация отслуживших или некондиционных устройств, упаковки производится в соответствии с требованиями, предъявляемыми к данному виду отходов.

8.2. Сжигание ПЗУ не допускается.

9. Контакты производителя

Общество с ограниченной ответственностью
Научно-производственное предприятие «Авис»
445012, Самарская область, г. Тольятти,
ул. Коммунистическая, 117
телефон +7 (8482) 36-31-71, 78-39-29
E-mail: avisplast@mail.ru





**Руководство по монтажу и эксплуатации
Птицезащитных устройств антиприсадного типа
ПЗУ-S производства ООО НПП «Авис»**

Для заметок